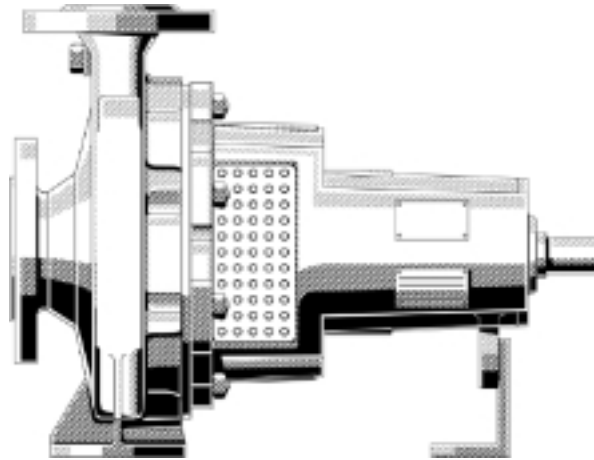


Normpompen



Toepassingen

- watervoorziening
- brandblusinstallaties
- beregening
- bevoeiing
- ontwatering
- verwarming
- airconditioning
- drinkwater
- tapwater
- heetwater
- koelwater
- zwembadwater
- zeewater
- bluswater
- brakwater
- condensaat
- pekelwater
- oliën
- reinigingsmiddelen

Bedrijfsgegevens

Q tot 660 m³/h, 183 l/s
H tot 102 m
t -30 °C tot +140 °C
p₂ tot 16 bar ¹⁾

1) zie druk-/temperatuurgrenzen

Bouwwijze/Uitvoering

Horizontale centrifugaalpomp, ééntraps, met capaciteiten en hoofdafmetingen volgens EN 733, met lagerstoel, in procesbouwwijze.

As in het bereik van de asafdichting met uitwisselbare asbus/asbeschermbus.

Pomphuis met aangegoten pompvoeten. Pomphuis en waaier met uitwisselbare slijtringen.

Lagering

Vetgesmeerde groefkogelagers.

Asafdichting

Mechanische asafdichting volgens DIN 24 960 of pakkingbus.

Type-aanduiding

EN 40 - 160 43 (6238) G 10
Type Etanorm _____
Pompgrootte b.v. _____
Waaierdiameter - 100 mm b.v. 143 mm = _____
(schuin afgedraaide waaiers)
bijv. diameter 162/138 mm = _____
Huis materiaal b.v. JL 1040 ²⁾ _____
Asafdichting, b.v. mech. asafdichting Q₁ Q₁ X4GG _____
2) volgens EN 1561 = GJL-250

Toebehoren

Aandrijving

Oppervlaktegekoelde KSB-IEC draaistroomkortsluitankermotor.

Wikkeling: tot 2,2 kW 220-240 V/380-420 V
vanaf 3 kW 380-420 V/660-725 V

Bouwwijze: IMB 3

Beschermingsklasse: IP 55

Isolatieklasse: F met temperatuurvoeler: 3 PTC-voelers

Bedrijfwijze: continubedrijf S1

of

oppervlaktegekoelde draaistroomkortsluitankermotor zoals hier boven beschreven, echter West Europees fabrikaat naar onze keuze.

Koppeling

Elastische koppeling met/zonder tussenhuls

Bescherming tegen aanraking

Koppelingbeschermkap volgens EN 294.

Fundatieplaat

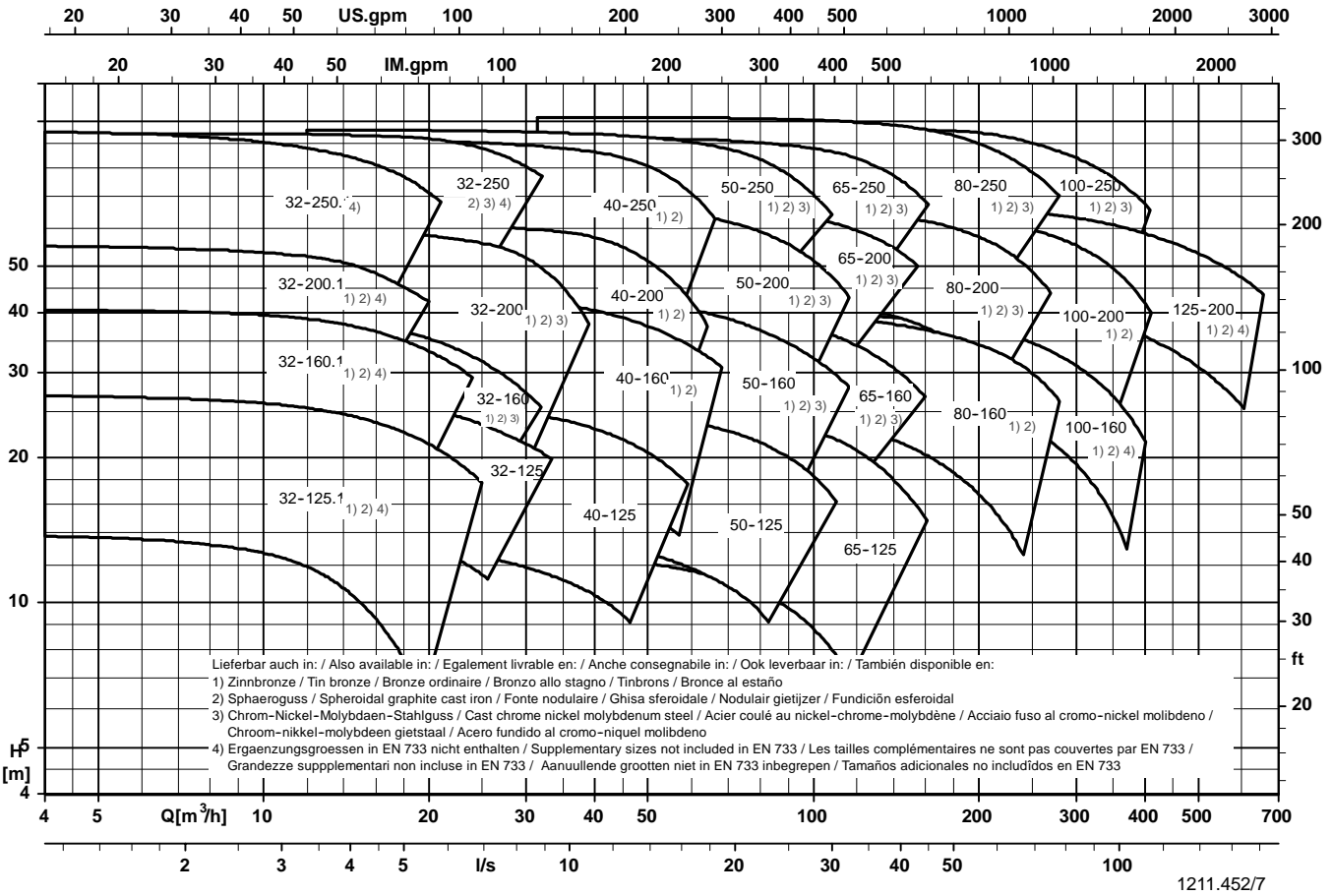
van profielstaal/staalplaat afgekant voor compleet aggregaat (pomp en motor) in verwringingstijve uitvoering



General Member of

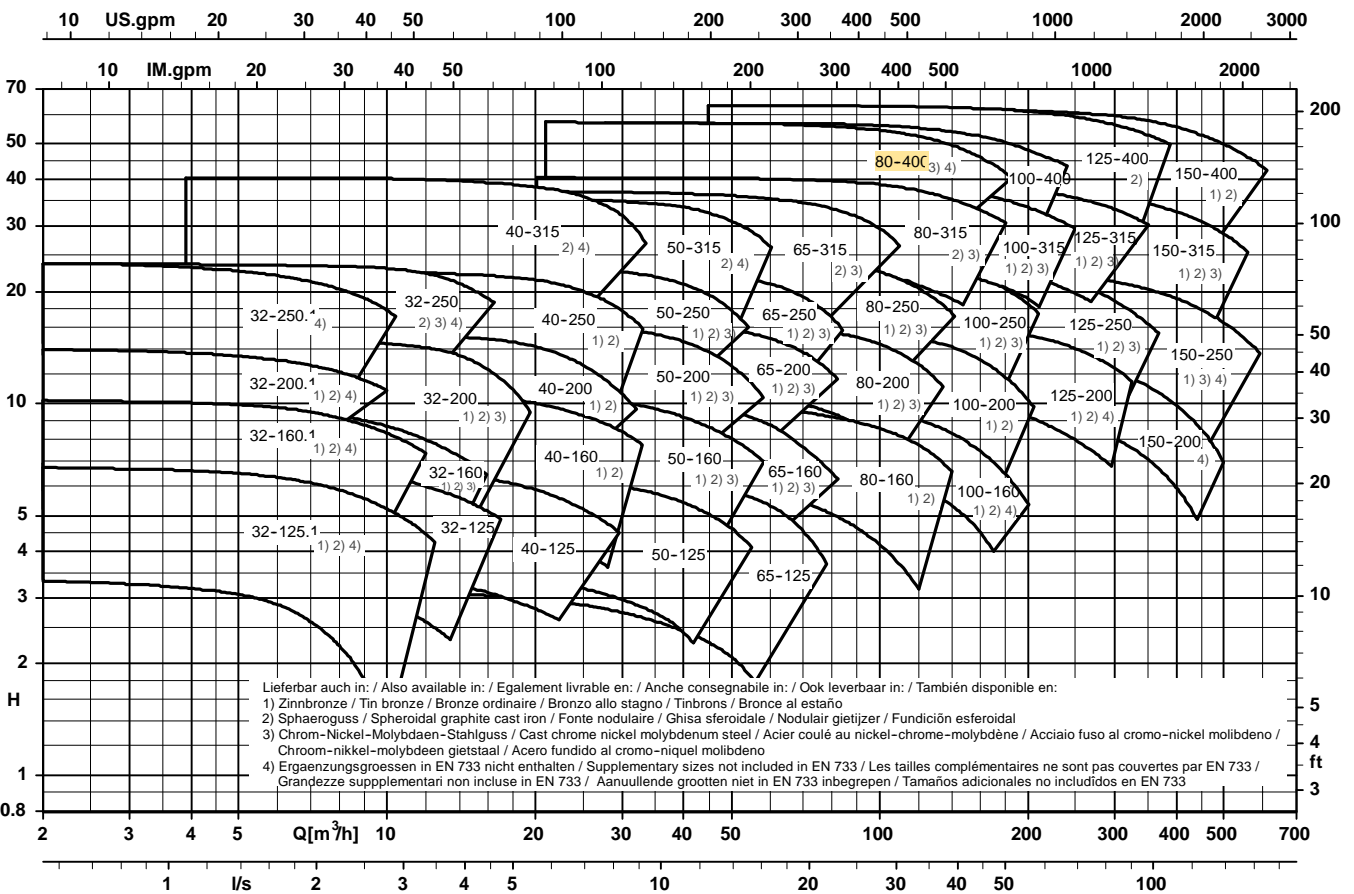


n = 2900 1/min



1211.452/7

n = 1450 1/min



1211.454/8

Materialen

	Etanorm G	Etanorm M	Etanorm B
Pomphuis	Gietijzer JL 1040 ¹⁾	Gietijzer JL 1040 ¹⁾	Tinbrons CC 480 K-GS ³⁾
Drukdeksel	Gietijzer JL 1040 ¹⁾	Gietijzer JL 1040 ¹⁾	Tinbrons CC 480 K-GS ³⁾
Waaier	Gietijzer JL 1040 ¹⁾	Tinbrons CC 480 K-GS ³⁾	Tinbrons CC 480 K-GS ³⁾
Slijtringen	Gietijzer GG	Gietijzer/loodbrons GG/G-CuPb10Sn	Loodbrons CC 495 K-GS ³⁾
As	Temperstaal C45	Temperstaal C45	Chroomnikkelmolybdeenst. 1.4462
Asbus	Chroomnikkelmolybdeenstaal 1.4571	Chroomnikkelmolybdeenst. 1.4571	Chroomnikkelmolybdeenst. 1.4571
Asbeschermbus	Chroommolybdeenstaal 1.4122	Chroommolybdeenstaal 1.4122	Chroomnikkelmolybdeenst. 1.4571
Lagerstoel	Gietijzer JL 1040 ¹⁾	Gietijzer JL 1040 ¹⁾	Gietijzer JL 1040 ¹⁾

	Etanorm S	Etanorm C
Pomphuis	Nodulair gietijzer JS 1025 ²⁾	Chroomnikkelmolybdeengietstaal 1.4408
Drukdeksel	Nodulair gietijzer JS 1025 ²⁾	Chroomnikkelmolybdeengietstaal 1.4408
Waaier	Gietijzer JL 1040 ¹⁾	Chroomnikkelmolybdeengietstaal 1.4408
Slijtringen	Gietijzer GG	Chroomnikkelmolybdeengietstaal 1.4408
As	Temperstaal C45	Chroomnikkelmolybdeenstaal 1.4462
Asbus	Chroomnikkelmolybdeenstaal 1.4571	Chroomnikkelmolybdeenstaal 1.4571
Asbeschermbus	Chroommolybdeenstaal 1.4122	Chroomnikkelmolybdeenstaal 1.4571
Lagerstoel	gietijzer JL 1040 ¹⁾	Gietijzer JL 1040 ¹⁾

- 1) volgens EN 1561 = GJL-250
 2) volgens EN 1563 = GJS-400-18-LT
 3) volgens EN 1982

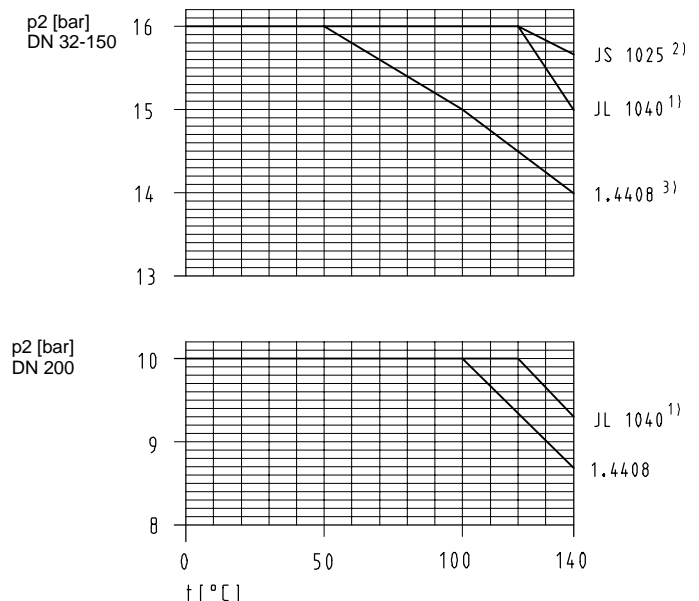
Leverbare materialen m.b.t. pompgrootte

Grootte	Etanorm				
	G	M	S	B	C
32-125.1	X	X	X	X	-
32-160.1	X	X	X	X	-
32-200.1	X	X	X	X	-
32-250.1	X	X	-	-	-
32-125	X	X	-	-	-
32-160	X	X	X	X	X
32-200	X	X	X	X	X
32-250	X	X	X	-	X
40-125	X	X	-	-	-
40-160	X	X	X	X	-
40-200	X	X	X	X	-
40-250	X	X	X	X	-
40-315	X	X	X	-	-
50-125	X	X	-	-	-
50-160	X	X	X	X	X
50-200	X	X	X	X	X
50-250	X	X	X	X	X
50-315	X	X	X	-	-
65-125	X	X	-	-	-
65-160	X	X	X	X	X
65-200	X	X	X	X	X
65-250	X	X	X	X	X
65-315	X	X	X	-	X
80-160	X	X	X	X	-
80-200	X	X	X	X	X
80-250	X	X	X	X	X
80-315	X	X	X	-	X
80-400	X	X	-	-	X
100-160	X	X	X	X	-
100-200	X	X	X	X	-
100-250	X	X	X	X	X
100-315	X	X	X	X	X
100-400	X	X	-	-	-
125-200	X	X	X	X	-
125-250	X	X	X	X	X
125-315	X	X	X	X	X
125-400	X	X	X	-	-
150-200	X	X	-	-	-
150-250	X	X	-	X	X
150-315	X	X	X	X	X
150-400	X	X	X	X	-

Druk- en temperatuurgrenzen

Etanorm	Mediumtemperatuur 1)4)	Einddruk p ₂ ²⁾	Testdruk 3)
G	-30 _C tot + 140 _C	5)	tot 21 bar
M	-30 _C tot + 140 _C		tot 21 bar
S	-30 _C tot + 140 _C		tot 25 bar
B	-30 _C tot + 140 _C	10 bar	tot 13 bar
C	-30 _C tot + 140 _C	5)	tot 21 bar

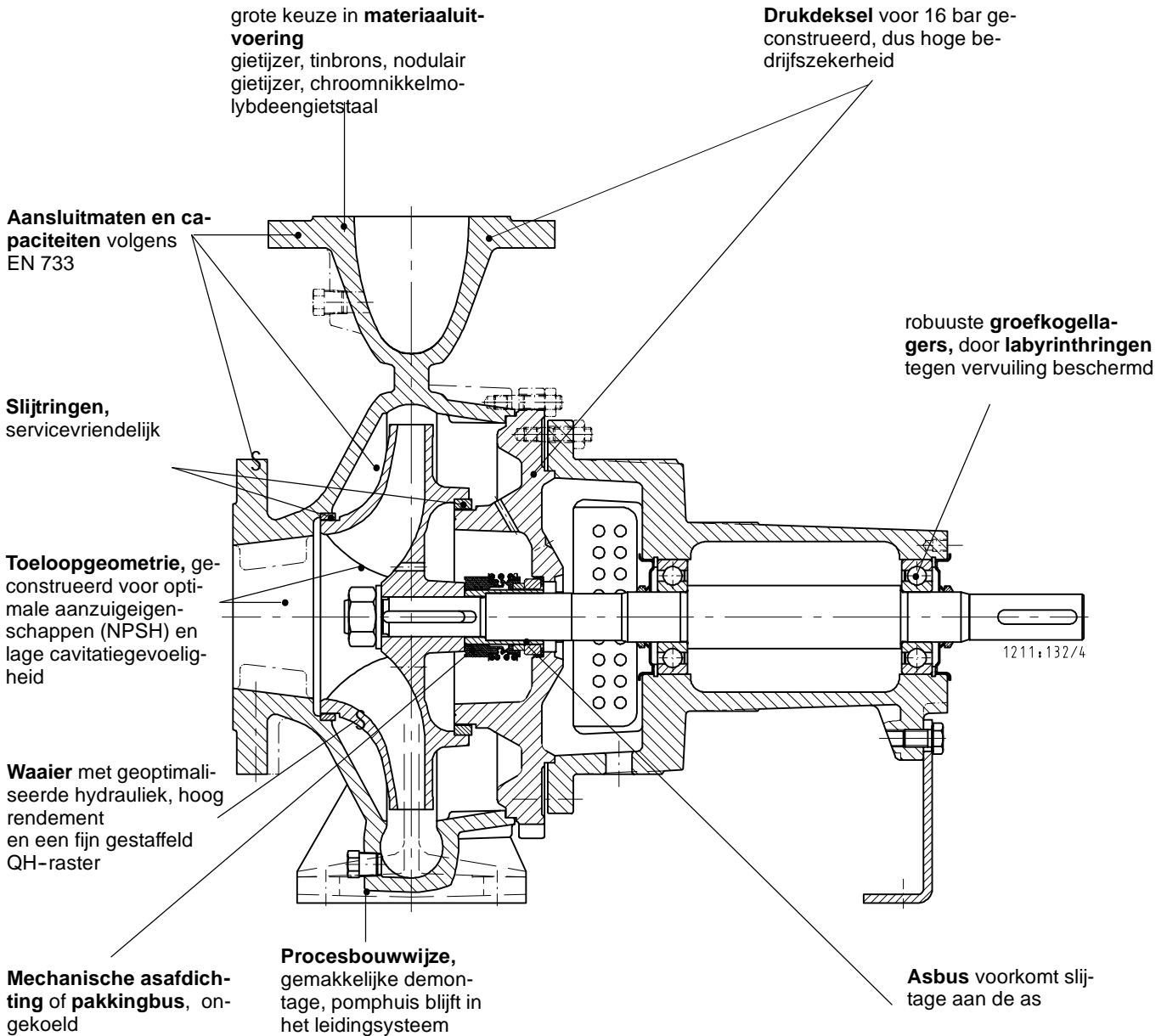
- 1) Bij heetwaterverwarmingsinstallaties volgens DIN 4752, par. 4.5, toepassingsgrenzen in acht nemen
 2) De som van de max. toeloopdruk en opvoerhoogte in het nulpunt mag de genoemde waarde niet overschrijden.
 3) De huisdelen worden door interne druktasten volgens AN 1897/75-03 D00 met water op dichtheid getest
 4) Bij mediumtemperatuur > 140 _C dient Etanorm SYN ingezet te worden
 5) Volgens grafiek

Druk-/temperatuurafhankelijkheid voor flenzen volgens ISO 7005-1 en EN 1092-2


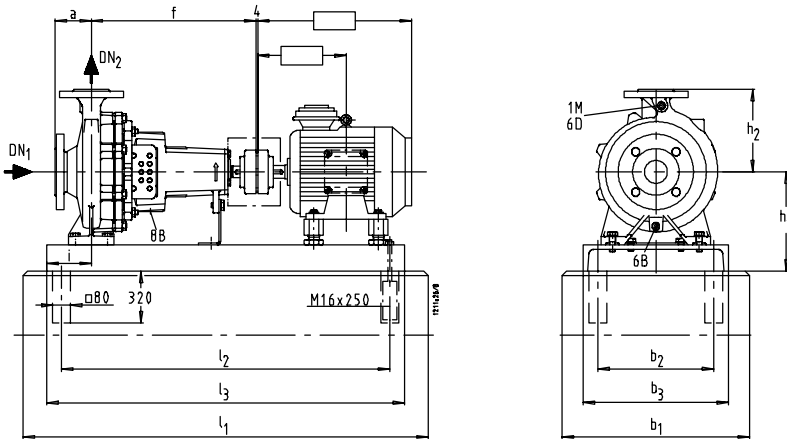
- 1) volgens EN 1561 = GJL-250
 2) volgens EN 1563 = GJS-400-18-LT
 3) alleen DN 65-150; DN 32-50 16 bar

1211:173

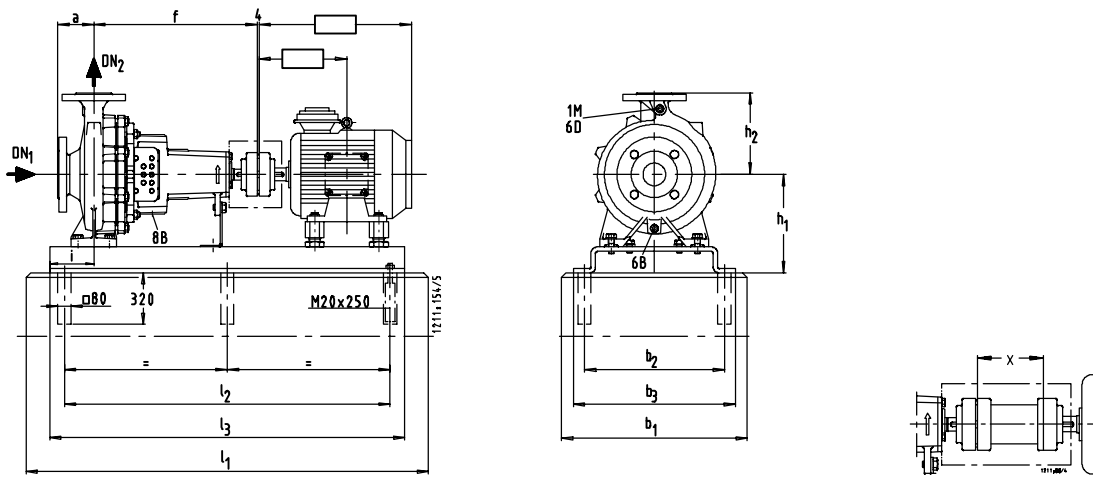
Voordelen in een oogopslag



Etanorm 80-160 - 80-400

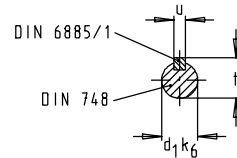
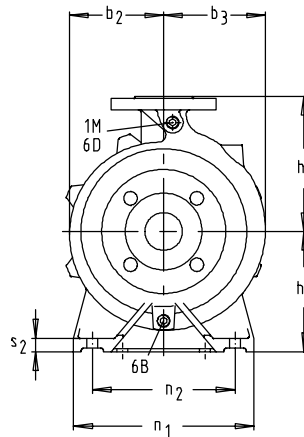
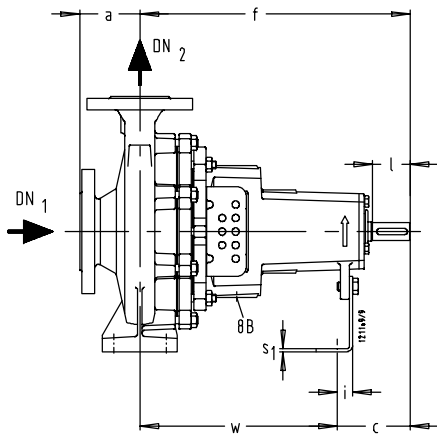


Afb. A

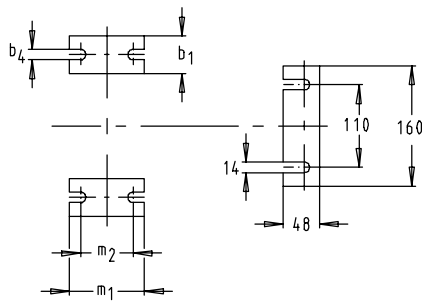


Afb. B
mm

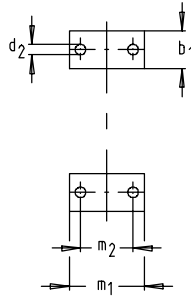
Etanorm	Motor		Afb.	Dimensions (mm)																	
	1/min 2900	1450 kW		Motor- grootte	DN ₁	DN ₂	a	b ₁	b ₂	b ₃	f	h ₁	h ₂	i	l ₁	l ₂	l ₃	l ₁	l ₂	l ₃	x
80-160	-	1,5	90 L	A	100	80	125	500	280	350	360	280	225	112	1050	840	900	1050	840	900	140
	-	2,2	100 L	A	100	80	125	500	280	350	360	280	225	112	1050	840	900	1150	940	1000	140
	-	3,0	100 L	A	100	80	125	500	280	350	360	280	225	112	1050	840	900	1150	940	1000	140
	15,0	-	160 M	A	100	80	125	500	280	350	360	280	225	112	1270	1060	1120	1400	1190	1250	140
	18,5	-	160 L	A	100	80	125	500	280	350	360	280	225	112	1270	1060	1120	1400	1190	1250	140
	22,0	-	180 M	A	100	80	125	550	320	400	360	290	225	112	1400	1190	1250	1400	1190	1250	140
	30,0	-	200 L	A	100	80	125	550	320	400	360	310	225	112	1400	1190	1250	1400	1190	1250	140
	80-200	-	2,2	100 L	A	100	80	125	500	280	350	470	280	250	112	1150	940	1000	1270	1060	1120
-		3,0	100 L	A	100	80	125	500	280	350	470	280	250	112	1150	940	1000	1270	1060	1120	140
-		4,0	112 M	A	100	80	125	500	280	350	470	280	250	112	1150	940	1000	1270	1060	1120	140
-		5,5	132 S	A	100	80	125	500	280	350	470	280	250	112	1150	940	1000	1270	1060	1120	140
18,5		-	160 L	A	100	80	125	550	320	400	470	290	250	112	1400	1190	1250	1570	1360	1420	140
22,0		-	180 M	A	100	80	125	550	320	400	470	290	250	112	1400	1190	1250	1570	1360	1420	140
30,0		-	200 L	A	100	80	125	550	320	400	470	310	250	112	1400	1190	1250	1570	1360	1420	140
37,0		-	200 L	A	100	80	125	550	320	400	470	310	250	112	1400	1190	1250	1570	1360	1420	140
45,0		-	225 M	B	100	80	125	750	550	590	470	365	250	112	1550	940	1400	1550	940	1400	140
80-250		-	4,0	112 M	A	100	80	125	550	320	400	470	310	280	130	1150	940	1000	1400	1190	1250
	-	5,5	132 S	A	100	80	125	550	320	400	470	310	280	130	1150	940	1000	1400	1190	1250	140
	-	7,5	132 M	A	100	80	125	550	320	400	470	310	280	130	1150	940	1000	1400	1190	1250	140
	-	11,0	160 M	A	100	80	125	550	320	400	470	310	280	130	1400	1190	1250	1570	1360	1420	140
	30,0	-	200 L	A	100	80	125	550	320	400	470	310	280	130	1400	1190	1250	1570	1360	1420	140
	37,0	-	200 L	A	100	80	125	550	320	400	470	310	280	130	1400	1190	1250	1570	1360	1420	140
	45,0	-	225 M	B	100	80	125	750	550	590	470	365	280	130	1550	940	1400	1550	940	1400	140
	55,0	-	250 M	B	100	80	125	810	600	650	470	390	280	130	1750	1060	1600	1750	1060	1600	140
	75,0	-	280 S	B	100	80	125	880	670	720	470	420	280	130	1750	1060	1600	1750	1060	1600	140
	80-315	-	7,5	132 M	A	100	80	125	550	320	400	470	360	315	130	1150	940	1000	1400	1190	1250
-		11,0	160 M	A	100	80	125	550	320	400	470	360	315	130	1400	1190	1250	1570	1360	1420	140
-		15,0	160 L	A	100	80	125	550	320	400	470	360	315	130	1400	1190	1250	1570	1360	1420	140
-		18,5	180 M	A	100	80	125	550	320	400	470	360	315	130	1400	1190	1250	1570	1360	1420	140
80-400	-	11,0	160 M	B	100	80	125	750	550	590	530	420	355	112	1550	940	1400	1550	940	1400	140
	-	15,0	160 L	B	100	80	125	750	550	590	530	420	355	112	1550	940	1400	1550	940	1400	140
	-	18,5	180 M	B	100	80	125	750	550	590	530	420	355	112	1550	940	1400	1550	940	1400	140
	-	22,0	180 L	B	100	80	125	750	550	590	530	420	355	112	1550	940	1400	1550	940	1400	140
	-	30,0	200 L	B	100	80	125	750	550	590	530	420	355	112	1550	940	1400	1550	940	1400	140



Etanorm G, M, S, B



Etanorm C



	DN 32-150	DN 200
Etanorm G, M	EN 1092-2/ PN 16/21/JL 1040/B	
Etanorm S	EN 1092-2/DN 32 tot 200/PN 16/21/JS 1025/B	
Etanorm B	ISO 7005-3/ DN 32 tot 200/ PN 10/ 21	
Etanorm C	ISO 7005-1/ PN 16/21	
	PN 10/21/ JL 1040/B	PN 10/21

1 M manometer-aansluiting
6 B vloeistof aftap
6 D vloeistof vullen en ontlichten
8 B lekvloeistofafvoer

mm

Etanorm	DN ₁	DN ₂	a	b ₁	b ₂	b ₃	b ₄	c	d _{1k6}	d ₂	f	h ₁	h ₂	i	l	m ₁	m ₂	n ₁	n ₂	s ₁	s ₂	t	u	w	Etanorm			
																									G, M, B		S, C	
																									1) 1 M 6 B 6 D	2) 8 B	1) 1 M 6 B 6 D	2) 8 B
32-125.1	50	32	80	50	113	113	14	100	24	-	360	112	140	23	50	100	70	190	140	4	15	27	8	260	Rc 3/8	G 1/2	G 3/8	G 1/2
32-160.1	50	32	80	50	116	125	14	100	24	-	360	132	160	23	50	100	70	240	190	4	15	27	8	260	Rc 3/8	G 1/2	G 3/8	G 1/2
32-200.1	50	32	80	50	128	137	14	100	24	-	360	160	180	25	50	100	70	240	190	6	18	27	8	260	Rc 3/8	G 1/2	G 3/8	G 1/2
32-250.1	50	32	100	65	164	171	14	100	24	-	360	180	225	25	50	125	95	320	250	6	18	27	8	260	Rc 3/8	G 1/2	G 3/8	G 1/2
32-125	50	32	80	50	113	113	14	100	24	-	360	112	140	23	50	100	70	190	140	4	15	27	8	260	Rc 3/8	G 1/2	G 3/8	G 1/2
32-160	50	32	80	50	113	125	14	100	24	14	360	132	160	23	50	100	70	240	190	4	15	27	8	260	Rc 3/8	G 1/2	G 3/8	G 1/2
32-200	50	32	80	50	132	141	14	100	24	14	360	160	180	25	50	100	70	240	190	6	18	27	8	260	Rc 3/8	G 1/2	G 3/8	G 1/2
32-250	50	32	100	65	170	176	14	100	24	14	360	180	225	25	50	125	95	320	250	6	18	27	8	260	Rc 3/8	G 1/2	G 3/8	G 1/2
40-125	65	40	80	50	113	113	14	100	24	-	360	112	140	23	50	100	70	210	160	4	15	27	8	260	Rc 3/8	G 1/2	G 3/8	G 1/2
40-160	65	40	80	50	115	131	14	100	24	-	360	132	160	23	50	100	70	240	190	4	15	27	8	260	Rc 3/8	G 1/2	G 3/8	G 1/2
40-200	65	40	100	50	115	131	14	100	24	-	360	160	180	25	50	100	70	265	212	6	18	27	8	260	Rc 3/8	G 1/2	G 3/8	G 1/2
40-250	65	40	100	65	165	178	14	100	24	-	360	180	225	25	50	125	95	320	250	6	18	27	8	260	Rc 3/8	G 1/2	G 3/8	G 1/2
40-315	65	40	125	65	194	203	14	130	32	-	470	225	250	24	80	125	95	345	280	6	18	35	10	340	Rc 3/8	G 1/2	G 3/8	G 1/2
50-125	65	50	100	50	113	128	14	100	24	-	360	132	160	23	50	100	70	240	190	4	18	27	8	260	Rc 3/8	G 1/2	G 3/8	G 1/2
50-160	65	50	100	50	126	147	14	100	24	14	360	160	180	25	50	100	70	265	212	6	18	27	8	260	Rc 3/8	G 1/2	G 3/8	G 1/2
50-200	65	50	100	50	145	165	14	100	24	14	360	160	200	25	50	100	70	265	212	6	18	27	8	260	Rc 3/8	G 1/2	G 3/8	G 1/2
50-250	65	50	100	65	168	184	14	100	24	14	360	180	225	25	50	125	95	320	250	6	18	27	8	260	Rc 3/8	G 1/2	G 3/8	G 1/2
50-315	65	50	125	65	200	216	14	130	32	-	470	225	280	24	80	125	95	345	280	6	18	35	10	340	Rc 3/8	G 1/2	G 3/8	G 1/2
65-125	80	65	100	65	120	148	14	100	24	-	360	160	180	25	50	125	95	280	212	6	18	27	8	260	Rc 3/8	G 1/2	G 3/8	G 1/2
65-160	80	65	100	65	130	158	14	100	24	14	360	160	200	25	50	125	95	280	212	6	18	27	8	260	Rc 3/8	G 1/2	G 3/8	G 1/2
65-200	80	65	100	65	154	177	14	100	24	14	360	180	225	25	50	125	95	320	250	6	18	27	8	260	Rc 3/8	G 1/2	G 3/8	G 1/2
65-250	80	65	100	80	180	200	19	130	32	18	470	200	250	24	80	160	120	360	280	6	20	35	10	340	Rc 3/8	G 1/2	G 3/8	G 1/2
65-315	80	65	125	80	208	229	19	130	32	-	470	225	280	24	80	160	120	400	315	6	20	35	10	340	Rc 3/8	G 1/2	G 3/8	G 1/2
80-160	100	80	125	65	153	192	14	100	24	-	360	180	225	25	50	125	95	320	250	6	18	27	8	260	Rc 3/8	G 1/2	G 3/8	G 1/2
80-200	100	80	125	65	161	189	14	130	32	14	470	180	250	24	80	125	95	345	280	6	18	35	10	340	Rc 3/8	G 1/2	G 3/8	G 1/2
80-250	100	80	125	80	184	210	19	130	32	18	470	200	280	24	80	160	120	400	315	6	18	35	10	340	Rc 3/8	G 1/2	G 3/8	G 1/2
80-315	100	80	125	80	220	244	19	130	32	-	470	250	315	24	80	160	120	400	315	6	20	35	10	340	Rc 3/8	G 1/2	G 3/8	G 1/2
80-400	100	80	125	80	253	276	19	160	42	-	530	280	355	25	110	160	120	435	355	6	20	45	12	370	Rc 3/8	G 1/2	G 3/8	G 1/2
100-160	125	100	125	80	178	225	19	130	32	-	470	200	280	24	80	160	120	360	280	6	18	35	10	340	Rc 1/2	G 1/2	G 1/2	G 1/2
100-200	125	100	125	80	173	213	19	130	32	-	470	200	280	24	80	160	120	360	280	6	18	35	10	340	Rc 1/2	G 1/2	G 1/2	G 1/2
100-250	125	100	140	80	190	220	19	130	32	-	470	225	280	24	80	160	120	400	315	6	18	35	10	340	Rc 1/2	G 1/2	G 1/2	G 1/2
100-315	125	100	140	80	225	255	19	130	32	18	470	250	315	24	80	160	120	400	315	6	18	35	10	340	Rc 1/2	G 1/2	G 1/2	G 1/2
100-400	125	100	140	100	253	280	24	160	42	-	530	280	355	25	110	200	150	500	400	6	20	45	12	370	Rc 1/2	G 1/2	G 1/2	G 1/2
125-200	150	125	140	80	195	244	19	130	32	-	470	250	315	24	80	160	120	400	315	6	20	35	10	340	Rc 1/2	G 1/2	G 1/2	G 1/2
125-250	150	125	140	80	226	275	19	130	32	18	470	250	355	24	80	160	120	400	315	6	20	35	10	340	Rc 1/2	G 1/2	G 1/2	G 1/2
125-315	150	125	140	100	238	278	24	160	42	23	530	280	355	25	110	200	150	500	400	6	20	35	12	370	Rc 1/2	G 1/2	G 1/2	G 1/2
125-400	150	125	140	100	275	306	24	160	42	-	530	315	400	25	110	200	150	500	400	6	20	45	12	370	Rc 1/2	G 1/2	G 1/2	G 1/2
150-200	200	150	160	100	238	315	24	130	32	-	470	280	400	24	80	200	150	550	450	6	20	35	10	340	Rc 1/2	G 1/2	G 1/2	G 1/2
150-250	200	150	160	100	228	298	24	130	32	23-	470	280	400	24	80	200	150	500	400	6	20	35	10	340	Rc 1/2	G 1/2	G 1/2	G 1/2
150-315	200	150	160	100	255	303	24	160	42	-	530	280	400	25	110	200	150	550	450	6	20	45	12	370	Rc 1/2	G 1/2	G 1/2	G 1/2
150-400	200	150	160	100	285	325	24	160	42	-	530	315	450	25	110	200	150	550	450	6	20	45	12	370	Rc 1/2	G 1/2	G 1/2	G 1/2

1) Rc = ISO 7/1
2) G = ISO 228/1

Uitwisselbaarheid van pompdelen tussen Etanorm en Etabloc en pompdelen onderling

Etanorm	Lagerstoelgrootte	Onderdeelbenaming											
		Pomphuis	Drukdeksel Pakkingbus	Drukdeksel -Mech. asafd.	As	Waaier	Groef kogellager	Gleiringdichtung	Pakkingbus	Slijtring zuigzijde	Slijtring perszijde	Asbus	Asbeschermbus
		Onderdeelnr.											
		102	163.1	163.2	210	230	321	433	461	502.1	502.2	523	524
32-125.1	25	○	1	12	1	○	1	1	1	1	X	1	1
32-160.1	25	○	1	12	1	1	1	1	1	1	3	1	1
32-200.1	25	○	4	15	1	2	1	1	1	1	3	1	1
32-250.1	25	○	6	17	1	3	1	1	1	1	4	1	1
32-125	25	○	1	12	1	○	1	1	1	1	X	1	1
32-160	25	○	1	12	1	1	1	1	1	1	3	1	1
32-200	25	○	4	15	1	2	1	1	1	1	3	1	1
32-250	25	○	6	17	1	3	1	1	1	1	4	1	1
40-125	25	○	1	12	1	○	1	1	1	2	X	1	1
40-160	25	○	1	12	1	○	1	1	1	2	3	1	1
40-200	25	○	4	15	1	○	1	1	1	○	3	1	1
40-250	25	○	6	17	1	○	1	1	1	2	4	1	1
40-315	35	○	○	○	2	○	2	2	2	2	13	2	2
50-125	25	○	1	12	1	○	1	1	1	3	3	1	1
50-160	25	○	1	12	1	○	1	1	1	3	3	1	1
50-200	25	○	4	15	1	○	1	1	1	3	3	1	1
50-250	25	○	6	17	1	○	1	1	1	3	4	1	1
50-315	35	○	9	20	2	○	2	2	2	5	10	2	2
65-125	25	○	1	12	1	○	1	1	1	5	3	1	1
65-160	25	○	2	13	1	○	1	1	1	5	9	1	1
65-200	25	○	○	○	1	○	1	1	1	5	9	1	1
65-250	35	○	○	○	2	○	2	2	2	9	13	2	2
65-315	35	○	9	20	2	○	2	2	2	9	10	2	2
80-160	25	○	2	13	1	○	1	1	1	6	9	1	1
80-200	35	○	3	14	2	○	2	2	2	6	10	2	2
80-250	35	○	7	18	2	○	2	2	2	6	10	2	2
80-315	35	○	9	20	2	○	2	2	2	6	10	2	2
80-400	55	○	11	22	3	○	3	3	3	10	8	3	3
100-160	35	○	3	14	2	○	2	2	2	7	10	2	2
100-200	35	○	3	14	2	○	2	2	2	7	10	2	2
100-250	35	○	7	18	2	○	2	2	2	7	10	2	2
100-315	35	○	9	20	2	○	2	2	2	7	10	2	2
100-400	55	○	11	22	3	○	3	3	3	7	8	3	3
125-200	35	○	5	16	2	○	2	2	2	8	11	2	2
125-250	35	○	8	19	2	○	2	2	2	8	14	2	2
125-315	55	○	10	21	3	○	3	3	3	8	8	3	3
125-400	55	○	11	22	3	○	3	3	3	8	8	3	3
150-200	35	○	5	16	2	○	2	2	2	○	11	2	2
150-250	35	○	8	19	2	○	2	2	2	12	14	2	2
150-315	55	○	10	21	3	○	3	3	3	12	8	3	3
150-400	55	○	11	22	3	○	3	3	3	12	8	3	3

1
1

gelijk getal is
gelijk onderdeel



verschillende onderdelen



Onderdeel komt niet voor



onderdeel met Etabloc uitwisselbaar